

# 河北建筑工程学院

二〇一六年硕士研究生入学考试试题 试卷 A

考试科目代码 906 考试科目名称 房屋建筑学

所有答案必须写在答题纸上，做在试卷或草稿纸上无效。

## 一、填空题（30分，每空1分）

- 1、民用建筑按照设计使用年限分为\_\_\_\_\_级，其中设计使用年限为50年的是\_\_\_\_\_和\_\_\_\_\_。
- 2、在模数协调标准中，将建筑模数分为\_\_\_\_\_模数和\_\_\_\_\_模数。
- 3、在建筑平面组合设计中，并联式组合通常由\_\_\_\_\_和\_\_\_\_\_连接各并联部分。
- 4、在建筑剖面组合设计中，采用分段式组合方式时，通常以\_\_\_\_\_、\_\_\_\_\_和\_\_\_\_\_来解决错层高差问题。
- 5、我国新的建筑方针\_\_\_\_\_、\_\_\_\_\_、\_\_\_\_\_、\_\_\_\_\_。
- 6、建筑工业化的特征为\_\_\_\_\_、\_\_\_\_\_、\_\_\_\_\_、\_\_\_\_\_。
- 8、轻钢龙骨吊顶龙骨与吊顶面板的连接方式有\_\_\_\_\_、\_\_\_\_\_、\_\_\_\_\_。
- 9、玻璃幕墙按施工方法分为现场安装（构件式幕墙）和预制装配（单元式幕墙）两种，\_\_\_\_\_和\_\_\_\_\_只能采用现场安装方法施工。
- 10、砖墙门窗过梁有三种形式，按适应跨度由小至大排列\_\_\_\_\_、\_\_\_\_\_、\_\_\_\_\_。
- 11、平天窗的类型有\_\_\_\_\_、\_\_\_\_\_、\_\_\_\_\_等三种。
- 12、屋面中泛水高度应不小于\_\_\_\_\_。

## 二、名词解释（30分，每题3分）

- 13、进深 14、房间净高 15、分层式组合 16、日照间距 17、基础的刚性角  
18、砌体结构 19、雨篷 20、结构找坡 21、防震防 22、热加工车间

## 三、简答题（30分）

- 23、简要说明建筑设计的要求。（5分）
- 24、影响建筑使用空间平面形状的因素有哪些？（5分）
- 25、按结构支承方式的不同楼梯分为哪几种类型？（5分）
- 26、简要说明吊顶的基本组成，并说明构造要点。（7分）
- 27、根据保温层与外墙的位置关系，外墙保温分哪几种做法？并简要说明每种保温做法的特点。（8分）

## 四、绘图分析题

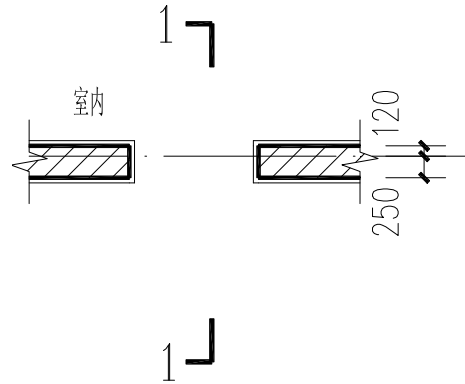
28、按给定条件设计并绘制入口处台阶及雨篷图（15分）

条件：室内外高差为 600mm；（2）门宽为 1500mm，门高为 2100mm；

要求：（1）在所给平面图中绘制室外台阶，标注相应尺寸及标高；

（2）绘制 1-1 剖面，标注相应尺寸及标高

（3）绘图比例为 1：50

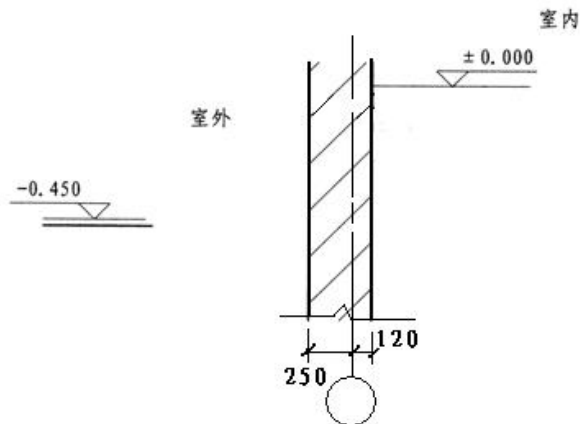


29、按给定条件设计外墙、散水、墙身水平防潮及首层地面的构造（25分）

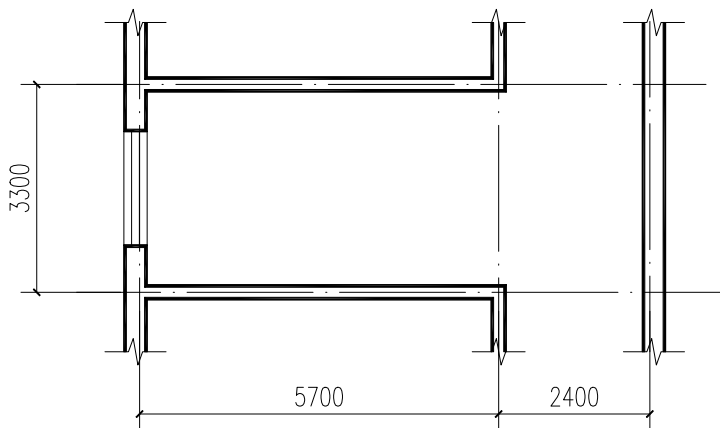
（1）条件：外墙为 370 厚烧结多孔砖墙，外墙保温层采用 60 厚聚苯乙烯泡沫塑料板，

室内外高差 450；内墙抹灰；外墙做法及室内做法自定

（2）要求：标注相关构造层次及各部位的构造做法；



30、某三层外廊式砖混结构教学楼，楼梯间进深 5.7 米，开间 3.3 米，层高 3.6 米，室内外地坪高差 0.45 米，采用现浇钢筋混凝土板式楼梯，绘出楼梯间一、二层平面简图，标注必要标高和尺寸。（10分）



31、按给定条件设计（10分）

（1）设计条件：钢筋混凝土排架结构厂房，边列柱截面尺寸为  $400\text{mm} \times 600\text{mm}$ ，两纵跨为平行等高跨；纵跨吊车起重量  $Q=10\text{t}$ ，横跨吊车起重量  $Q=30\text{t}$ ；外墙厚为  $370\text{mm}$ ；

（2）设计要求：

画出下图中所标 2 个节点处的平面节点详图，比例  $1:20$ ；

标出纵横向定位轴线与柱子的关系，标明有关尺寸，定位轴线画圆圈，不用编号。

