

河北建筑工程学院

二〇一六年硕士研究生入学考试试题 试卷 A

考试科目代码 807 考试科目名称 流体力学

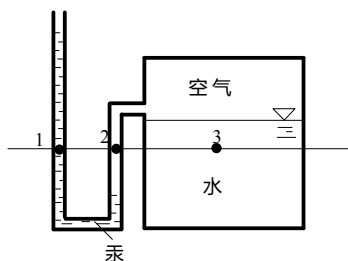
所有答案必须写在答题纸上，做在试卷或草稿纸上无效。

一、把正确答案的代码（一个）填入题末的括号内（本大题共 4 小题，每小题 5 分，总计 20 分）

1、图示盛水封闭容器中，1、2、3 在同一水平面上，则()

(a) $p_1 > p_2 > p_3$ (b) $p_1 < p_2 < p_3$

(c) $p_2 > p_1 > p_3$ (d) $p_1 = p_2 < p_3$



2、若流动是一个坐标量的函数，又是时间 t 的函数，则流动为()

(a) 一元流动 (b) 二元流动

(c) 一元非恒定流动 (d) 一元恒定流动。

3、在孔口外接一管嘴，管嘴的出流量比同样断面积的孔口出流量大，其主要原因是()

(a) 管嘴阻力增加 (b) 管嘴收缩系数增大

(c) 管嘴收缩断面处产生了真空

(d) 孔口收缩断面处产生了真空

4、理想流体的绕流() 分离现象

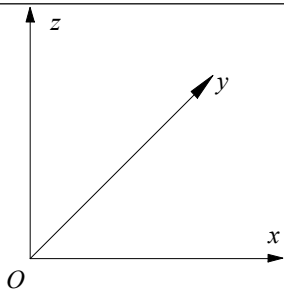
a) 不可能产生； b) 会产生；

c) 随绕流物体表面变化会产生；

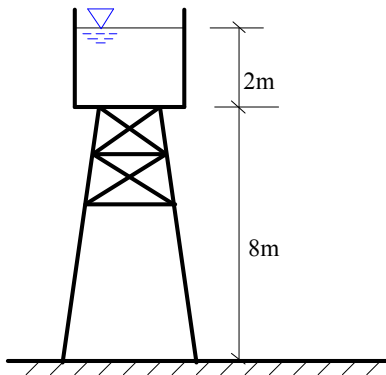
d) 根据来流情况判断是否会产生。

二、回答下列各题(本大题共 8 小题，每小题 8 分，总计 64 分)

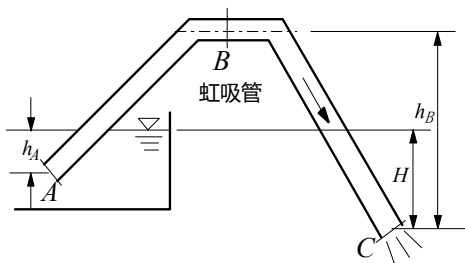
5、当盛有水的封闭容器铅直向上以等加速度 a 运动时，其单位质量力在坐标轴上的投影 x, y, z 各为多少？



6、一敞口水箱水深 2m，放置在距地面 8m 的支架上，问水箱中水面上任一点的测压管高度(压强水头)和测压管水头是多少(以地面为基准面)？

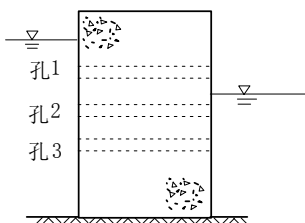


7、有一等直径虹吸管如图所示，问水流由低处A流向高处B时断面平均流速是否沿程减小？在由高处B流向低处C时，流速是否沿程增加，为什么？



8、影响雷诺数的因素是什么？若两根直径不相同的管道，通过不同种类的液体，流速也不相等，它们的临界雷诺数是否相同？

9、试问图示三孔的泄流量是否相等(三孔的孔径，管长均相等)，为什么？



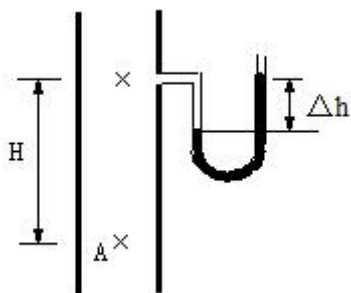
10、流体微团的运动是由哪几部分组成的？

11、边界层的定义是什么？其压强分布的性质是什么？

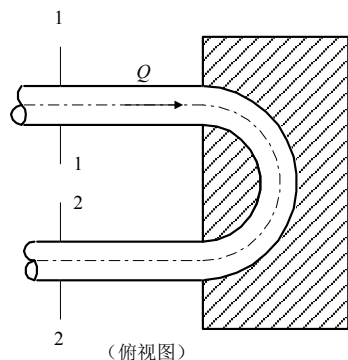
12、试检查总水头方程 $H = Z + \frac{p}{\rho g} + \frac{\alpha v^2}{2g}$ 是否满足量纲和谐原理？

三、计算下列各题(本大题共5小题，每小题11分，总计55分)

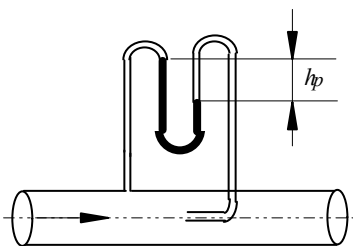
13、AB为铅直放置在大气中的静止煤气管， $\rho_{\text{煤气}}=0.6\text{kg/m}^3$ ， $H=10\text{m}$ ， $\rho_{\text{空气}}=1.2\text{kg/m}^3$ ， $\Delta h=10\text{mm}$ 水柱，试计算A点相对压强。



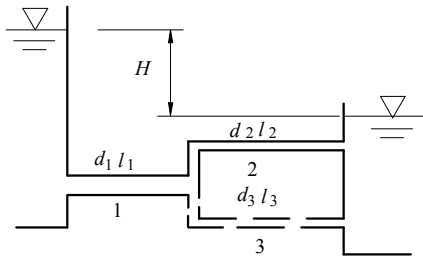
14、嵌入支座内的一段等径输水管，如图示，其直径 $d=1.5\text{m}$ ，当 $p_1=196.14\text{kN/m}^2$ ，流量 $Q=1.8\text{m}^3/\text{s}$ 时，试求支座所受的水平力 R 。不计水头损失。



15、油管直径 $d=75\text{mm}$ ，已知油的密度 $\rho=0.9\times 10^3\text{kg/m}^3$ ，运动黏度 $\nu=0.9\text{cm}^2/\text{s}$ 。在管轴位置安放连接水银压差计的毕托管，水银面高差 $h_p=20\text{mm}$ ，水银密度 $\rho_p=13.6\times 10^3\text{kg/m}^3$ 。试求油的流量。



16、两水池水面高差 $H = 25m$ ，用直径 $d_1 = d_2 = 300mm$ ，长 $l_1 = 400m, l_2 = l_3 = 300m$ ，直径 $d_3 = 400mm$ ，沿程阻力系数 $\lambda = 0.03$ 的管段联接如图所示，不计局部水头损失，(1) 求流量，(2) 若管段3因损坏停用，问流量减少至多少？



17、 $15^\circ C$ 的氮气以趋近速度 u 绕某物体流动，在物体前缘驻点测得气体温度为 $38^\circ C$ ，已知氮气的 $R = 296 J/kg \cdot K$ ， $k = 1.4$ ，求氮气的趋近流速。

四、证明下列各题(本大题共 1 小题，总计 11 分)

18、设不可压缩流体平面无旋流动的流速势为 $\phi = x^3 y - xy^3$ ，

- (1) 它是否满足流体的连续性条件；
- (2) 求流函数 ψ 。