

河北建筑工程学院

二〇一五年硕士研究生入学考试试题 试卷 A

考试科目代码 906 考试科目名称 房屋建筑学

所有答案必须写在答题纸上，做在试卷或草稿纸上无效。

一、填空题（30分，每空1分）

- 1、建筑物的耐火等级由构件的_____和_____确定，建筑物的耐火等级一般分为_____级。
- 2、为了保证建筑制品、构配件等有关尺寸间的统一协调，在建筑模数协调中尺寸分为_____、_____、_____。
- 3、为满足视听要求，在中小学普通教室设计中，第一排课桌前沿到黑板的水平距离不宜小_____m，最后一排课桌的后沿与黑板的水平距离不宜大于_____m。
- 4、阶梯教室设计中，地面起坡坡度与_____、_____和_____等因素有关。
- 5、从构造的角度出发，各种建筑材料间的连接应该遵循的基本原则_____、_____、_____、_____。
- 6、砖混结构中设置的圈梁应闭合，若遇标高不同的洞口应设附加圈梁，且附加圈梁在洞口的搭接长度应不小于_____，且不小于_____。
- 7、楼梯各部位的净空高度应保证人流通行和家具的搬运，一般要求不小于_____，梯段范围内的净空高度应不小于_____。
- 8、吊顶一般由_____和_____两大部分组成。
- 9、框支承玻璃幕墙按其安装施工方法可分为_____和_____。
- 10、对应建筑不同的变形情况，变形缝可分为_____、_____和_____。
- 11、矩形天窗主要由_____、_____、_____和_____等构件组成。

二、名词解释（30分，每词3分）

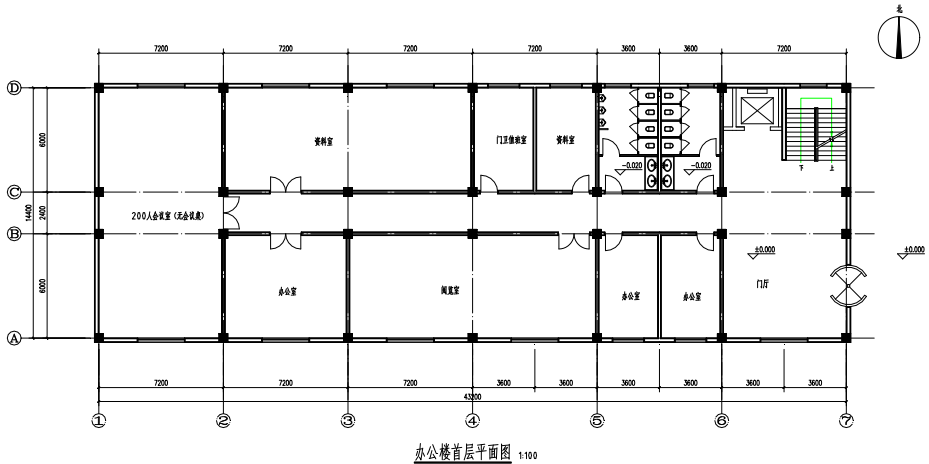
- 12、开间
- 13、房间层高
- 14、分段式组合
- 15、基地红线
- 16、基础的埋置深度
- 17、圈梁
- 18、阳台
- 19、材料找坡
- 20、泛水
- 21、冷加工车间

三、简答题（30分）

- 22、构成建筑的基本要素及其辩证关系（5分）
- 23、在建筑剖面设计中，确定房间的净高需要考虑哪些因素？（5分）
- 24、为了加强门窗的气密性和水密性的性能，一般需采取哪些构造措施？（5分）
- 25、按照施工工艺建筑墙面装修可分为哪四类？简要说明其构造及工艺特点。（8分）
- 26、简述墙体承重结构体系中横墙承重的方式、纵墙承重的方式、纵和横墙混合承重的方案的优缺点。（7分）

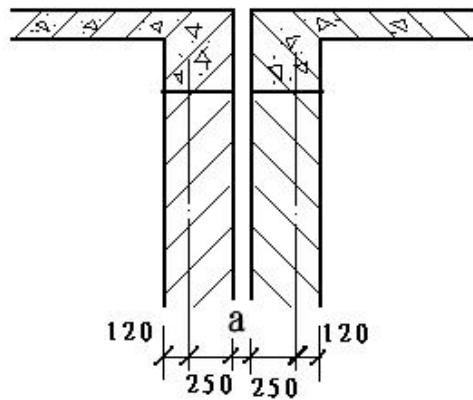
四、绘图分析题（60分）

27、某四层综合办公楼（无地下室），首层平面图如图所示，办公楼层高为3.6m，综合应用建筑设计相关理论知识及设计规范的要求，找出设计不合理及绘图表达不正确之处，分析理由，并提出可能的调整方案和修改意见（用文字及局部草图说明）。（15分）



28、按给定条件设计（25分）

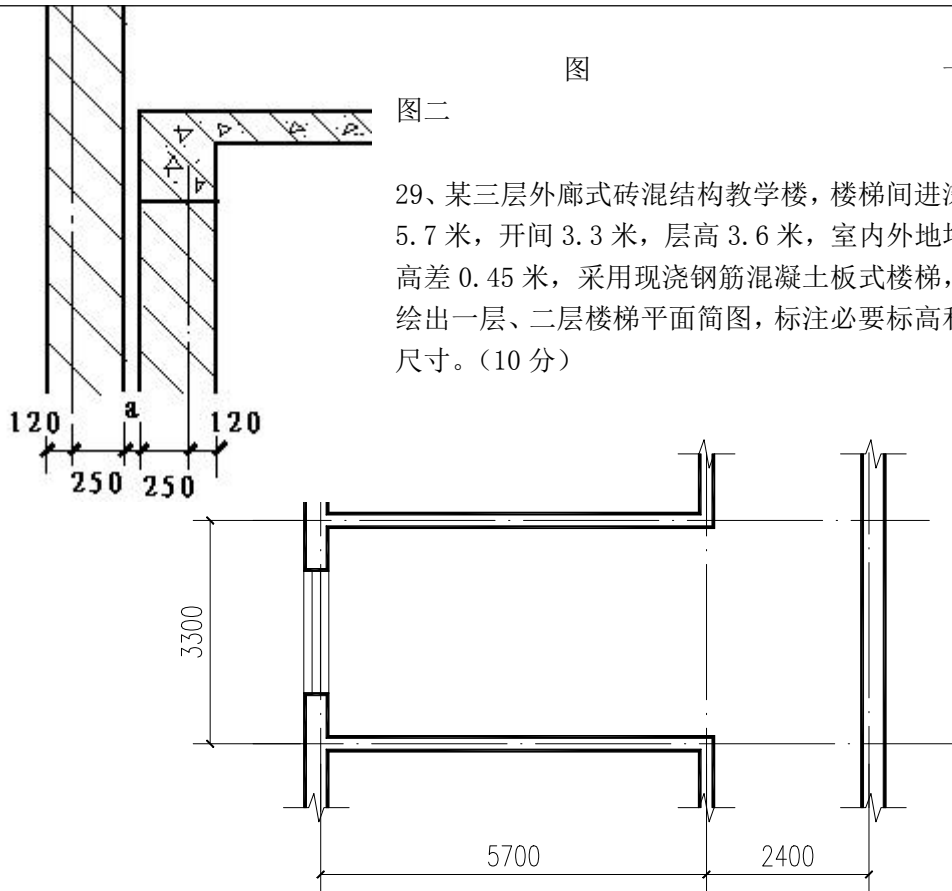
- (1) 根据所给屋面墙体形式（如图一、图二所示）。
- (2) 外墙厚370mm，屋面保温层60mm厚聚苯板。
- (3) 绘出所示部位变形缝的详图，材料自定，说明屋面防水做法（屋面为II级防水等级）。



图

—

图二



29、某三层外廊式砖混结构教学楼，楼梯间进深 5.7 米，开间 3.3 米，层高 3.6 米，室内外地坪高差 0.45 米，采用现浇钢筋混凝土板式楼梯，绘出一层、二层楼梯平面简图，标注必要标高和尺寸。(10 分)

30、单层工业厂房纵横跨交接的局部平面及断面图如下图所示，高跨采用非封闭式结合，低跨采用封闭结合。(10 分)

- (1) 在图中注明定位轴线的位置及轴线符号。
- (2) 文字说明图中标注字母 X、 a_c 、 a_e 的意义。

