

华侨大学 2014 年硕士研究生入学考试专业课试卷

(答案必须写在答题纸上)

招生专业 精密仪器及机械、测试计量技术及仪器、检测技术与自动化装置

科目名称 微计算机原理 科目代码 853

一、填空(每空 1 分, 共 30 分)

- 1、中央处理器的组成为(1)和(2) 2 部分, 主机则由(3), (4), I/O 接口和总线。
- 2、已知 $[x]_{\text{补}}=1100111\text{B}$, 则 $[x]$ 原为 (5) , $[-x]_{\text{补}}=$ (6) (反码)。
- 3、中断向量的地址= (7) , 若中断类型号是 21H, 则其中断向量, $IP=$ (8) , $CS=$ (9) 。
- 4、存储器扩展常用的三种地址译码技术是: (10) , (11) , (12) 。某计算机如要配置 16KX8 位的 RAM, 若用 1024KX1 位的芯片, 则需该芯片 (13) 片。
- 5、DMA 传送方式适用于高速且 (14) 传送数据场合, 对这一数据传送过程进行控制的硬件称为 (15) 。
- 6、Pentium 有三种存储工作方式: (16) 、 (17) 、 (18) 。
- 7、8086CPU 从偶地址读写一个字时, 需要 (19) 个总线周期, 从奇地址读写一个字时, 需要 (20) 个总线周期, 读写一个字节时又需要 (21) 个总线周期。
- 8、主机与外围设备之间数据交换的方式有无条件传送(软件), 查询方式(软件), (22) 和 (23) 四种, 其中速度最快(24), (25)效率最高。
- 9、标志寄存器是采用 16 位的, 但其中只用 9 位, 标志的内容分为 (26) 标志和 (27) 标志两类。

10、 LDS 功能是从源操作数的存储单元开始，依次取出四个存储单元内容，前一个字是 (28) 寄存器，后一个字段送 (29)。

11、段定义伪指令组合类型 COMMON 中，各模块中同名段重叠覆盖，有着相同的起始地址。段的长度 (30)。

二、选择题，题中有一个或者若干个答案（每小题 2 分，共 20 分）。

1、8086/8088 中，一个基本的总线周期数应该至少包含 4 个时钟周期（T 状态）组成，在 T1 状态中，CPU 往总线上发_____信息。

- A. 数据 B. 地址 C. 控制, D. 其他

2、指令 LOOPE LOP1 的含义是 _____。

- A. 当 $CX \neq 0$ 或者 $ZF=0$ 时转移到 LOP1 B. 当 $CX \neq 0$ 或者 $ZF=1$ 时转移到 LOP1
C. 当 $CX \neq 0$ 并且 $ZF=1$ 时转移到 LOP1 D. 当 $CX \neq 0$ 并且 $ZF=0$ 时转移到 LOP1

3、设 SRAM2114 存储器容量为 1KX4，若用其构成 16KX8 的存储芯片 2114 的数量是_____。

- A. 16 B. 32 C. 2 D. 8

4、微机内信息传递的三总线方式包括有_____。

- A. 片总线、内总线、外总线 B. 数据总线、控制总线、地址总线
C. 片内总线、内总线、外总线 D. 数据总线、内总线、地址总线

5、微处理器与存储器之间的信息交换可使用_____地址。

- A. 逻辑地址 B. 物理地址 C. 有效地址 D. 相对地址

6、当 8253 采用软件触发启动计数的工作方式是_____。

- A. 方式 0 和方式 1 B. 方式 0 和方式 4 C. 方式 0 和方式 5 D. 方式 3 和方式 5

7、下列 8086 指令中，指令执行后，能影响 FLAGS 寄存器中 CF 标志位的指令是_____。

- A. DEC AL B. JE LOP C. JMP NEXT D. SAL AL, CL

8、8086CPU，内部中断、可屏蔽中断和非屏蔽中断请求的检测顺序为_____。

- A. 可屏蔽中断、非屏蔽中断、内部中断、 B. 非屏蔽中断、内部中断、可屏蔽中断

C. 内部中断、可屏蔽中断和非屏蔽中断 D. 内部中断、非可屏蔽中断和可屏蔽中断

9、8259A 应用中，需对 IR3, IR5 进行屏蔽，其操作命令字 OCW1 应写入_____。

- A. 53H B. 35H C. 00H D. 28H

10、JG 或 JNLE 条件转移条件，测试的条件是_____。

- A. $SF \oplus OF=1$ B. $SF \oplus OF=0, ZF=0$
C. $SF \oplus OF=0, ZF=1$ D. $SF \oplus OF=1, ZF=0$

三、判断题，正确打“√”，错误打“×”（每小题 2 分，共 20 分）。

- 1、THIS 与 EQU 配合使用，具有 LABEL 的同样作用。 ()
- 2、在 8086/8088 总线周期 T2 读总线操作浮空。 ()
- 3、CMPSW 操作是比较字串，其操作送回相减结果不影响标志位 AF, CF, OF。 ()
- 4、8255 的 B 端口可以工作在工作方式 2，选通输入输出方式。 ()
- 5、ADD AL, [SI] [DI] ()
- 6、Loop 执行时，自动对循环次数减 1 并判断是否循环。 ()
- 7、LEA BX, [BP+SI] : 执行后的, BX 中为 (BP+SI) 的内容 ()
- 8、8237A 基字节计数器预置时，其写入内容是漆实际传送字节数。 ()
- 9、对于输出设备 \overline{BUSY} 信号，高电平表示外设 ‘忙’，不接收 CPU 输出数据。 ()
- 10、全译码法进行片选寻址时各存储器存储单元地址一定是连续的。 ()

四、程序段功能解析（10 分）。已知说明：根据给出的数据段定义，分析程序段完成的功能或者是该程序步的中间结果（每空 2 分）。最后说明本程序段完成的功能。

```
DATA     SEGMENT
         X         DB    25
         Y         DB    32
SUM         DW    ?
DATA         ENDS
CODE         SEGMENT
```

ASSUMECS:CODE, DS:DATA

程序段:

```
EXPRES      PROC  FAR
START:      PUSH  DS          ; _____ (1)
            SUB   AX, AX
            PUSH  AX
            MOV  AX, DATA    ; _____ (2)
            MOV  DS, AX
            MOV  AL, X
            MUL  AL          ; _____ (3)
            MOV  BL, Y
            ADD  BL, BL
            ADD  BL, Y       ; _____ (4)
            SUB  AX, BX
            SHR  AX, 1       ; AX= _____ (5) (表达式)
            MOV  SUM, AX
            RET
EXPRES      ENDP
CODE       ENDS
END        START_
```

五、 名词解释及问答题 (1, 2 每题 6 分, 第 3, 4 题各 9 分, 共 30 分)。

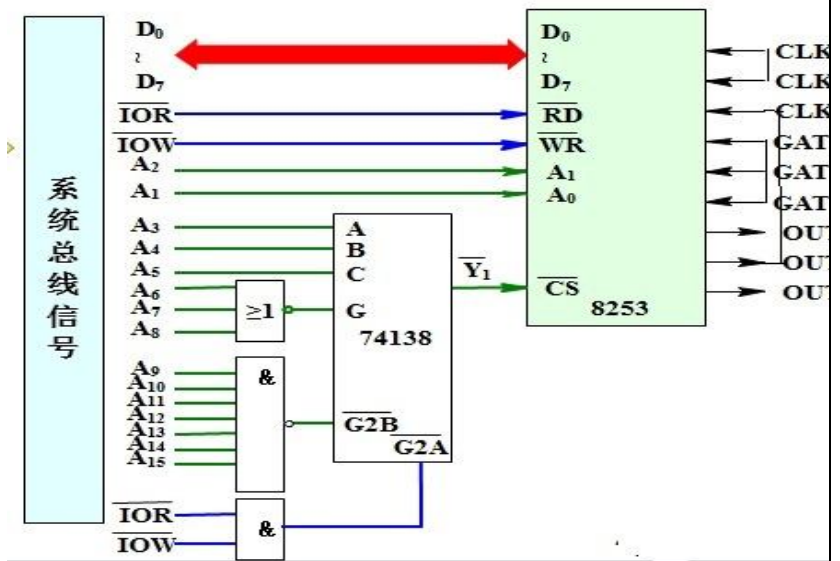
- 1、 简述 8086 复位是各寄存器之变化及 CPU 从何处开始执行程序? (6 分)
- 2、 时钟周期, 指令周期, 总线周期各自的定义, 何者是计算机系统最小刻度? (6 分)
- 3、 请问段定义伪指令中组合类型除了 NONE 及 AT 外还包括几种类型以及各自应用特点? (9 分)

4、试将宏指令和子程序过程进行比较。(9分)

六、编程题 (40分)

1、假设立方表按 $0^3, 1^3, 2^3, \dots, 6^3$ 顺序存放，存放 X^3 表的单元地址为 $TABLE+X$ 。利用查表法求 $Y=X^3$ 。设 X 放在数据区 $XVAL$ 但愿，结果存放存入 $YVAL$ 但愿，立方表放在从 $TABLE$ 开始的单元。(12分)

2、计数器/定时器 8253 接口地址为 $D0D0H-D0D3H$ ，时钟频率为 $2MHz$ ，连线如下图所示，其中振荡器 0, 1, 2 分别产生周期为 $10\mu s$ 的对称方波，每 $1ms$ 及 $1s$ 产生一个负脉冲；， $OUT1$ 为 $CLK2$ 的输入， $CLK0, CLK1$ 都是直接输入，试回答以下问题，并编写初始化程序



请回答以下问题并完成以下任务：(共 28 分)

- (1) 8253 有哪 6 种工作方式，其时钟信号 CLK 和门控信号 GATE 分别起什么作用？(10分)
- (2) 设定该电路中计数器 0, 1, 2 工作模式，计数初值 (写出计算式)？(9分)
- (3) 写出实现上述功能的 8253 初始化程序。(9分)